

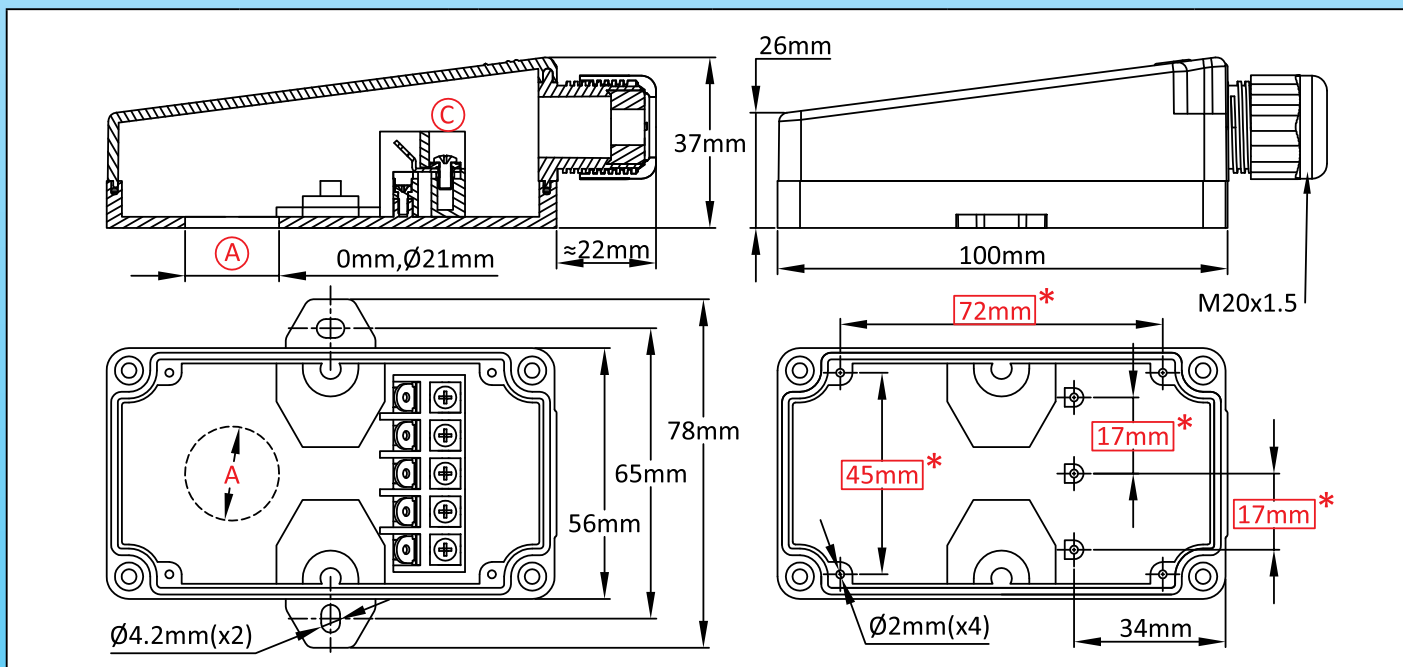
Carcasa miniatura para sensor de temperatura, sensor de nivel, circuito impreso electrónico o calentador de cartucho



Debido a la mejora constante de nuestros productos, los dibujos y características utilizadas en estas fichas técnicas son solo orientativos y pueden ser modificados sin aviso previo

Tamaño (mm)	Volumen (cm ³)	Material	Grado de protección		Modelo
100 x 56 x 37	208	PA66	IP69K	IK10	Y3A3

Apto para
<input checked="" type="checkbox"/> Sensor de temperatura
<input type="checkbox"/> Calentador en inmersión
<input type="checkbox"/> Calentador de aletas
<input type="checkbox"/> Termostato
<input checked="" type="checkbox"/> Sensor de nivel
<input checked="" type="checkbox"/> Placa electrónica



Referencias principales

Ⓐ (mm)	Con bloque de conexión Ⓒ	Sin bloque de conexión Ⓒ
0	Y3A300001E0F100T	Y3A300001E00000T
8	Y3A308001E0F100T	Y3A308001E00000T
21	Y3A321001E0F100T	Y3A321001E00000T

Otros diámetros de perforación disponibles previa solicitud.

Las dimensiones en rojo dentro de los marcos rectangulares en los dibujos se utilizan para el ensamblaje de accesorios.